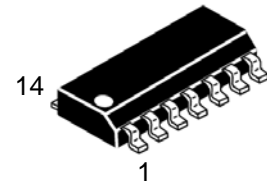


概述:

本电路为高性能、具有四个独立的运算放大器，内含相位补偿电路，适用于收录机和音调系统作音调均衡网络，也用于其他场合。

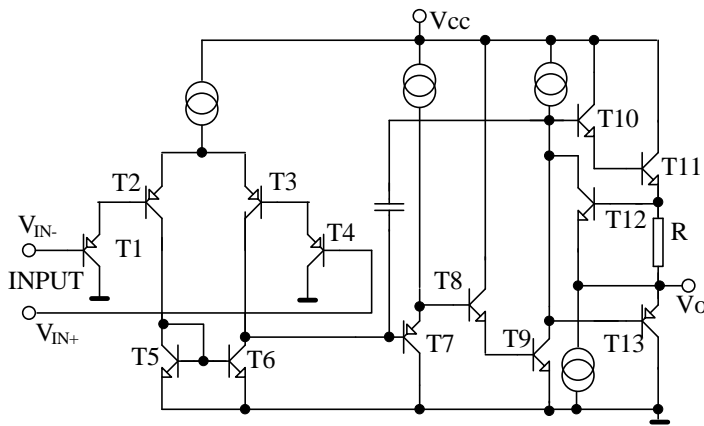
主要特点:

- 无需外接相位补偿电路
- 电源电压范围宽：单电源时， $V_{CC}=3\sim 30V$ ，双电源时， $V_{CC}=\pm 1.5V\sim 15V$
- 功耗电流小： $I_{CC}=0.6mA$ （典型）（ $R_L=\infty$ ）
- 输入电压范围可接近地电平



SOP14

内部电路图



原理简介

LM324 由四个完全相同的运算放大器组成，单元电路如图所示，其工作原理简要说明如下：输入信号加到 T_1 、 T_4 基极，经差分放大后； T_8 、 T_9 复合放大构成中间级；输出级由 $T_{10}\sim T_{13}$ 组成。其中 T_{12} 为保护管，当输出电流过大时， R 上压降增大使 T_{12} 饱和导通， T_{12} 集电极电位下降，接近 $1/2V_{CC}$ ，使得推挽管 T_{10} 、 T_{11} 和 T_{13} 截止，从而起到保护作用。电容 C 为相位补偿电容。

引出端功能符号

引出端序号	功能	符号	引出端序号	功能	符号
1	输出 1	OUT_1	8	输出 3	OUT_3
2	反向输入 1	$IN^- (1)$	9	反向输入 3	$IN^- (3)$
3	正向输入 1	$IN^+ (2)$	10	正向输入 3	$IN^+ (3)$
4	电源	V_{CC}	11	地	GND
5	正向输入 2	$IN^+ (2)$	12	正向输入 4	$IN^+ (4)$
6	反向输入 2	$IN^- (2)$	13	反向输入 4	$IN^- (4)$
7	输出 2	OUT_2	14	输出 4	OUT_4

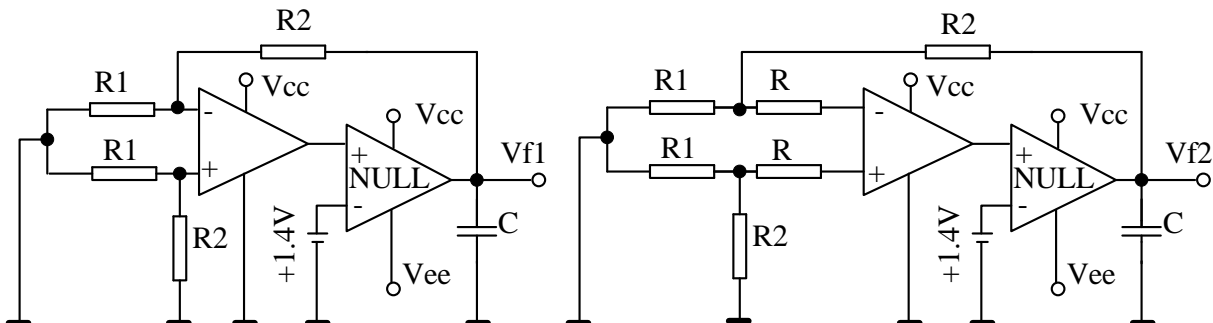
极限值 (绝对最大额定值, 若无其它规定, $T_{amb}=25^{\circ}C$)

参 数	符 号	测 试 条 件	额 定 值	单 位
电源电压	V _{CC}		32	V
差动输入电压	V _{ID}		32	V
最大输入电压	V _{IN}		-0.3~32	V
允许功耗	P _D		400	mW
工作温度	T _{opr}		0~+70	°C
贮存温度	T _{stg}		-55~+125	°C

电特性 (若无其它规定, $V_{CC}=5V$, $T_{amb}=25^{\circ}C$)

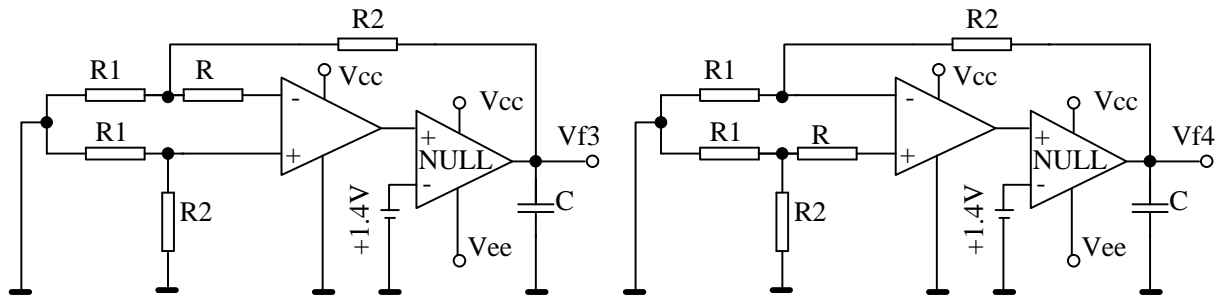
参 数	符 号	测 试 条 件	最 小 植	典 型 值	最 大 值	单 位
失调输入电压	V _{IO}	V _{CC} =5V, V _O =1.4V	-5		5	mV
输入失调电流	I _{IO}	V _{CC} =5V, V _O =1.4V			100	nA
输入偏置电流	I _{BA}	V _{CC} =5V, V _O =1.4V			250	nA
共模输入电压范围	V _{ICM}		0		V _{CC} -1.5	V
共模抑制比	K _{CMR}	V _{CC} =15V, V _O =1.4V	65			dB
强信号电压增益	G _V	V _{CC} =15V, R _L ≥ 2 kΩ	85			
输出电压范围	V _O		0		V _{CC} -1.5	V
电源纹波抑制比	PSRR	V _{CC} =5~30V, V _O =1.4V	67			dB
通道分离	C _s	f=1kHz~20kHz		120		dB
消耗电流 (1)	I _{CC}	V _{CC} =3V	0.2		1.2	
消耗电流 (2)	I _{CC}	V _{CC} =32V	0.3		3	mA
输出电流 (1)	I _O	V _{in} ⁺ =1V, V _{in} ⁻ =0V	20			mA
输出电流 (2)	I _O	V _{in} ⁺ =0V, V _{in} ⁻ =1V	10			mA

测试原理图 (注: NULL 指零放大器)



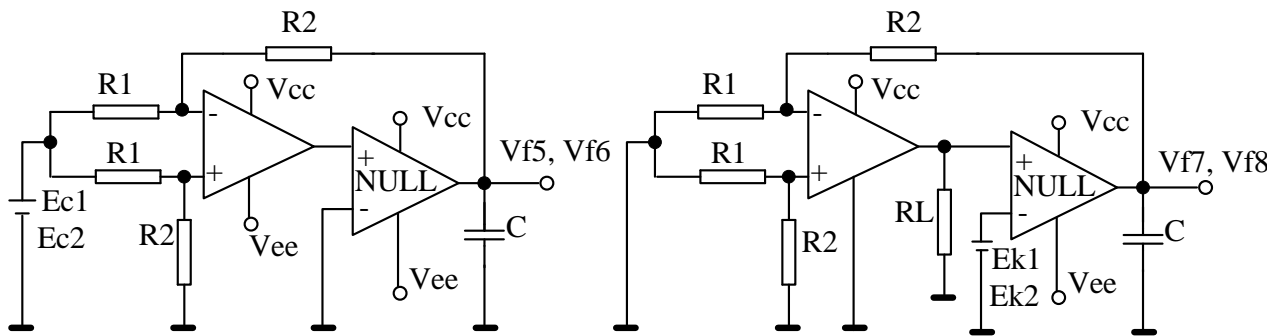
$V_{io} = V_{f1} / (1 + R_2/R_1)$
输入失调电压 V_{io} 测试图

$I_{io} = (V_{f2} - V_{f1}) / R (1 + R_2/R_1)$
输入失调电流 I_{io} 测试图



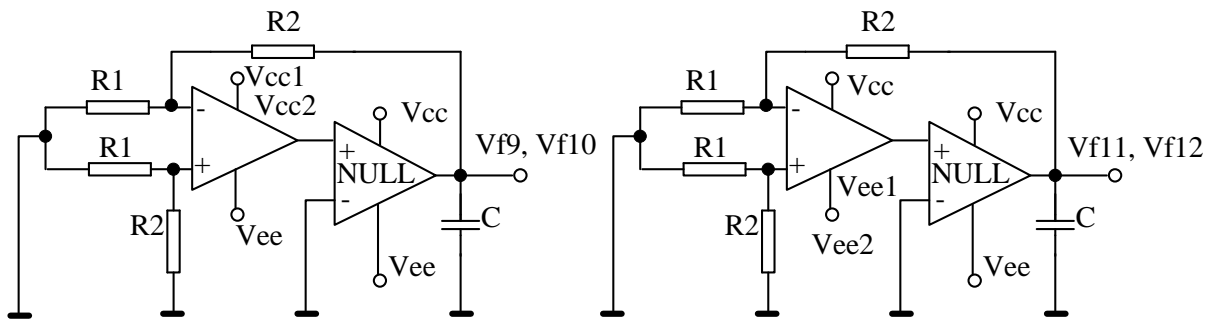
$$I_{BA} = (V_{f4} - V_{f3}) / 2R (1 + R_2/R_1)$$

输入偏置电流 I_{BA} 测试图

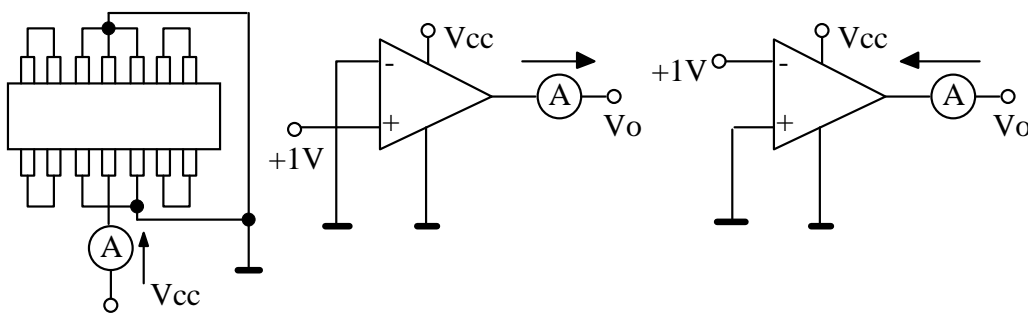


$CMR = 20 \log \left| \frac{(E_{c1} - E_{c2}) (1 + R_2/R_1)}{(V_{f5} - V_{f6})} \right|$
共模抑制比 CMR 及共模输入电压范围 V_{ICM} 测试图

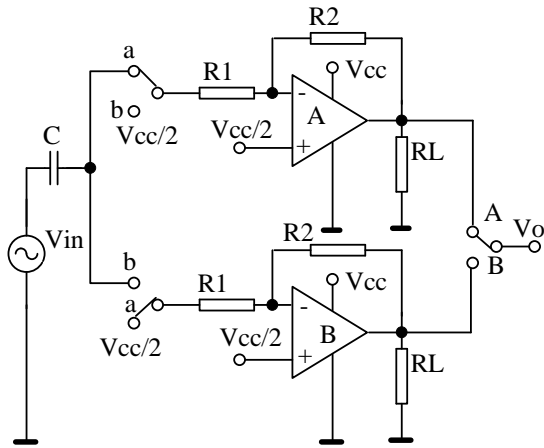
$G_v = \frac{(E_{k1} - E_{k2}) (1 + R_2/R_1)}{(V_{f8} - V_{f7})}$
电压增益 G_v 测试图



$PSRR (+) = 20 \log \left| \frac{(V_{cc1} - V_{cc2}) (1 + R_2/R_1)}{(V_{f9} - V_{f10})} \right|$ $PSRR (-) = 20 \log \left| \frac{(V_{ee1} - V_{ee2}) (1 + R_2/R_1)}{(V_{f11} - V_{f12})} \right|$
电源纹波抑制比 PSRR 测试图



消耗电流 I_{CC} 及输出电流 I_o 测试图

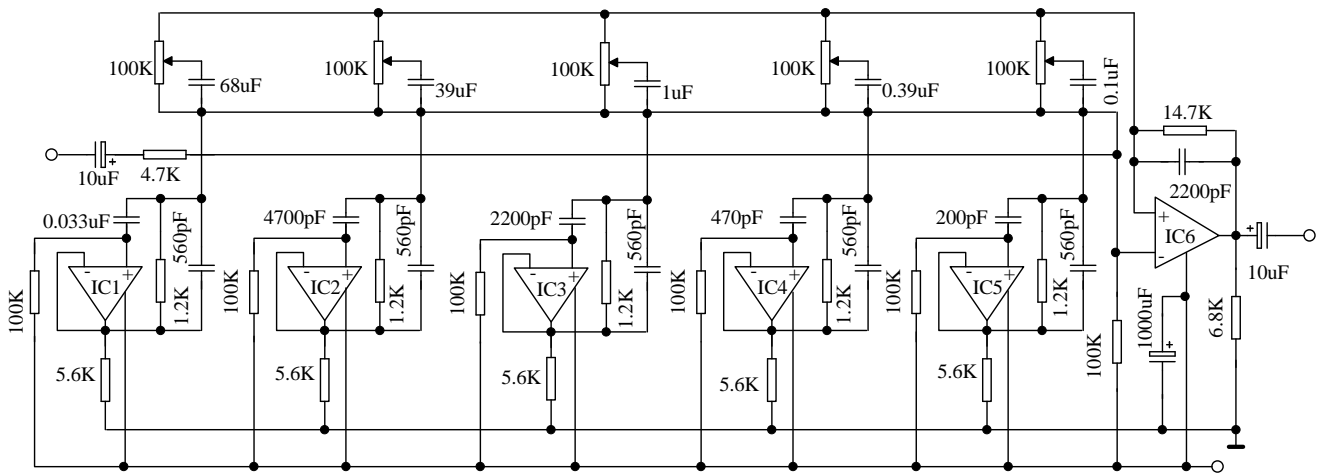


SW: A
 $C_s (A \rightarrow B) = 20 \log (R_2 * V_{OA}) / (R_1 * V_{OB})$

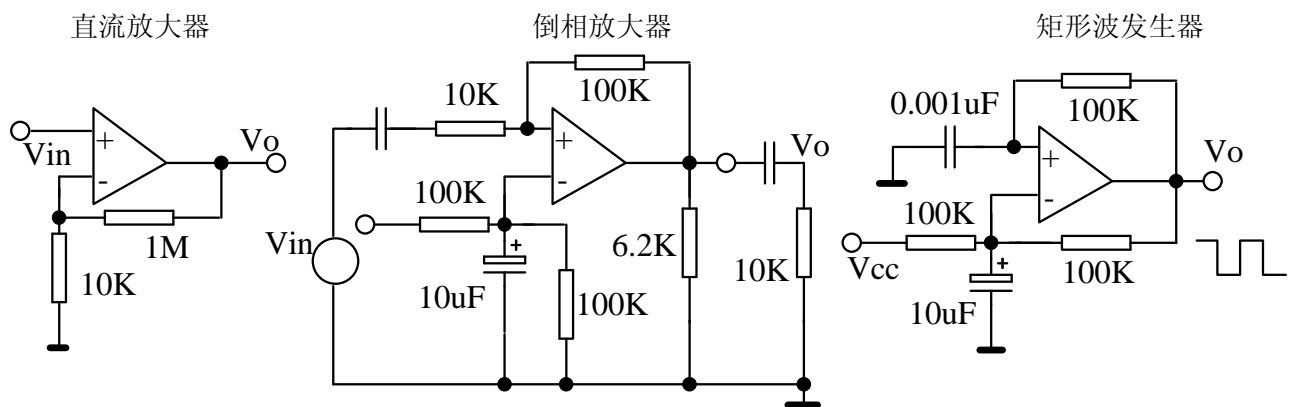
SW: B
 $C_s (B \rightarrow A) = 20 \log (R_2 * V_{OB}) / (R_1 * V_{OA})$

通道分离度 Cs 测试图

应用图



LM324用于五频率音调控制电路



LM324的其它应用

特性曲线

